

第 57 回日本呼吸器学会学術講演会 併設 医療機器・薬品展示・書籍展示

会期:平成 29 年 4 月 21 日(金)~23 日(日)

会場:東京国際フォーラム

出 展 の ご 案 内

第 57 回日本呼吸器学会学術講演会

会長 中西 洋一

九州大学大学院附属胸部疾患研究施設 教授

平成 28 年 9 月吉日

日本呼吸器学会学術講演会開催にあたって

謹啓 時下の候、益々ご清祥のこととお慶び申し上げます。

第 57 回日本呼吸器学会学術講演会(平成 29 年 4 月 21 日(金)～23 日(日) 東京国際フォーラム)の開催にあたって、ご挨拶申し上げます。

日本呼吸器学会は、呼吸器病学に関する学理及びその応用についての研究発表、知識・情報の交換、会員相互及び内外の関連学会との連携協力等を行い、呼吸器病学の進歩と普及を通じてわが国の学術発展に寄与することを目的として 1961 年設立されました。以来 50 余年の歴史を有しており、現在会員数は 1 万人を超え、日本医学会の下にある呼吸器領域では最大の学術団体に発展しております。

今回のメインテーマは「Clean Air & Clean Science」と掲げました。呼吸器病学の分野で医科学の真理を追究するため、日本発の独創的・創造的な研究成果を発表し討論する医学会であるという理念のもとに、現在 10 領域の学術部会が中心となったプログラム作りを進めております。

今回の学術講演会では、出来る限り多くの参加会員が企業展示コーナーに立ち寄れるようポスター発表会場と隣接した配置で準備を行います。

貴社におかれましては、医療機器製品、薬剤などの各社情報発信の場としてご利用下さいますよう、ご案内かたがたお願い申しあげる次第です。出費多端の折、誠に恐縮に存じますが、本学術講演会における大切な企画のひとつであります企業展示コーナーの出展に特段のご理解とご協力を賜りますようお願いいたします。

末筆ながら貴社の益々のご発展と各位の益々のご健勝を衷心よりお祈り申し上げます。

謹白

第57回日本呼吸器学会学術講演会
会長 中西 洋一
九州大学大学院附属胸部疾患研究施設 教授

1. 開催概要

大会名称：第57回日本呼吸器学会学術講演会
The 57th Annual Meeting of the Japanese Respiratory Society

テーマ：Clean Air & Clean Science

展示会名称：第57回日本呼吸器学会学術講演会
併設 医療機器・薬品展示・書籍展示
※ポスター会場併設予定

会期：平成29年4月21日(金)～23日(日)

会場：東京国際フォーラム「ホールE(旧:展示ホール)」
〒100-0005 東京都千代田区丸の内3-5-1
TEL:03-5221-9000(代)
<http://www.t-i-forum.co.jp>

会長：中西 洋一
(九州大学大学院附属胸部疾患研究施設 教授)

参加予定数：医師、コメディカル、学生など 約8,000名

2. 展示会概要

(1) 展示会 公開時間(予定)

平成29年4月21日(金)	8:30～17:30
22日(土)	8:30～17:30
23日(日)	8:30～16:30

(2) 搬入・搬出について

基礎設営：平成29年4月20日(木) 事務局施工、及び一部基礎小間設営
出展社搬入：平成29年4月20日(木) ※時間は後日ご連絡します
出展社搬出：平成29年4月23日(日) ※時間は後日ご連絡します

3. 小間の規格

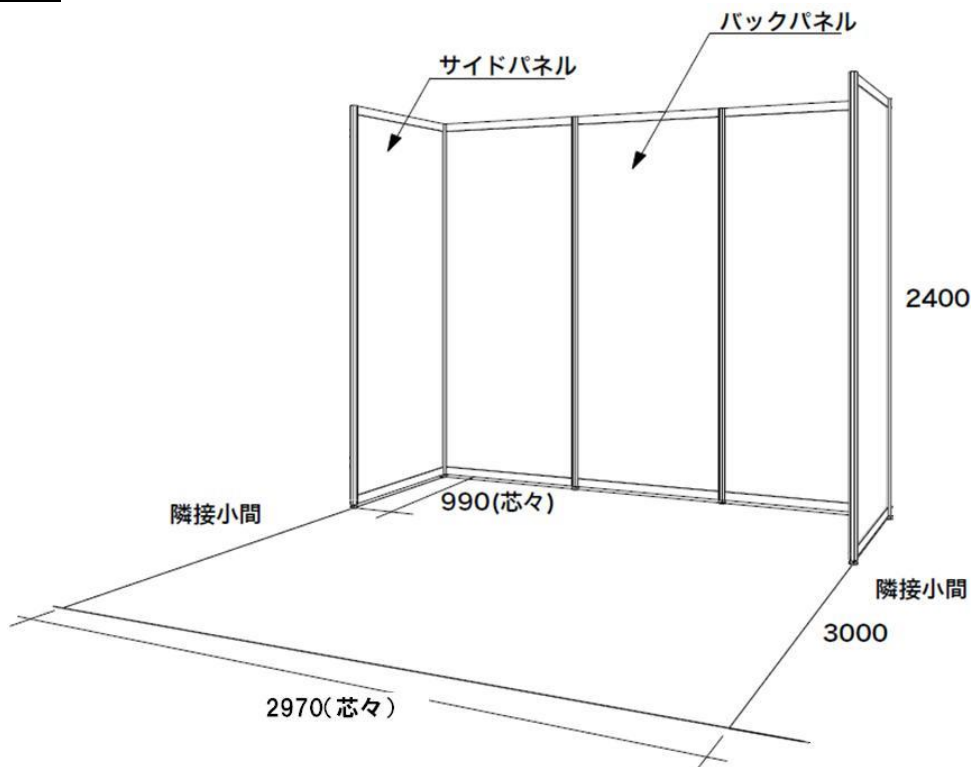
◆ 小間のタイプ(Aタイプ 3種類 ・ Bタイプ)

小間タイプ	小間数	1小間サイズ W(間口)×D(奥行)×H(高さ)	バックパネル サイドパネル	社名板	電源	カーペット
・A-1 (基礎小間)	1小間のみ	3.0m(W)×3.0m(D)×2.4(H)	○	×	有料	有料
・A-2 (並列小間)	2~3小間	3.0m(W)×3.0m(D)×2.4(H)	○	×	有料	有料
・A-3 (独立小間)	4小間以上	3.0m(W)×3.0m(D)×2.4(H)	×	×	有料	有料
・Bタイプ	企業選択	1.8m(W)×1.2m(D)×2.4(H)	○※	○	○	有料

※.バックパネルと隣接小間の間に袖パネルが付きますが、角小間の場合は通路側の袖パネルは設置しません。

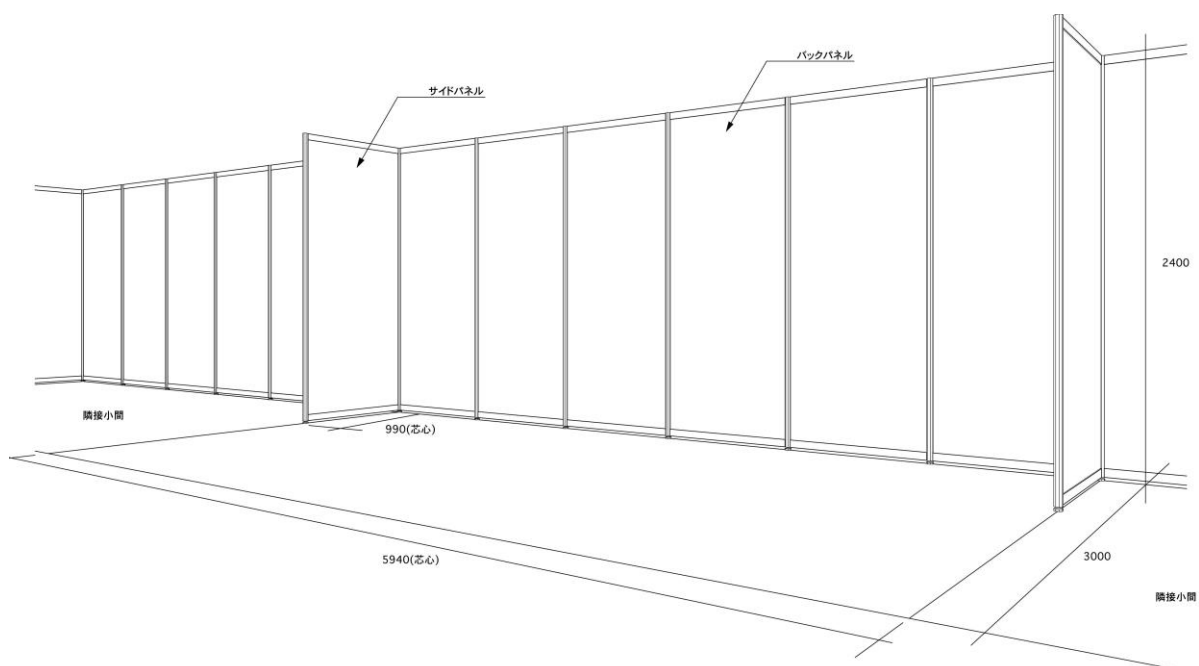
◆ 小間の仕様について

■ A-1 基礎小間(1小間のみ)



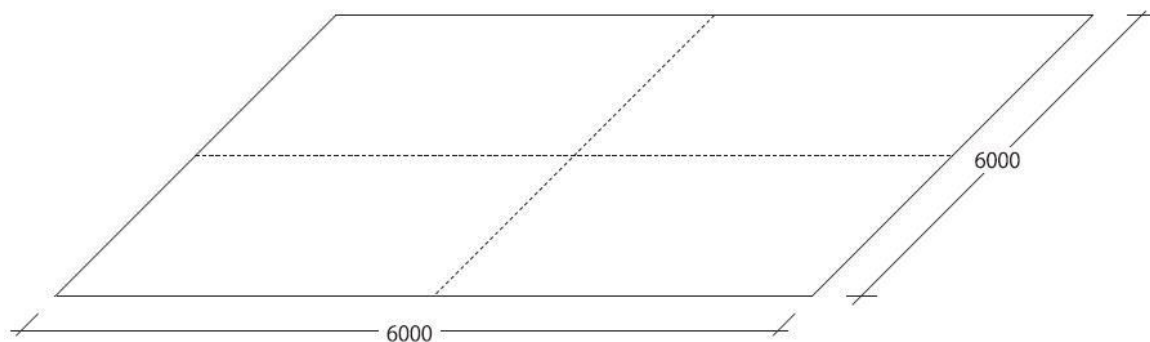
- ① 1小間のサイズは間口 3.0m×奥行 3.0m×高さ 2.4mです。
- ② 隣接小間がある場合は、境界を仕切るバックパネル、サイドパネルが付きます。
- ③ 装飾物の高さ制限は 2.4mです。
- ④ 電気、社名板、カーペットはつきません。

■ A-2タイプ 並列小間(2~3小間) ※下図は2小間の場合



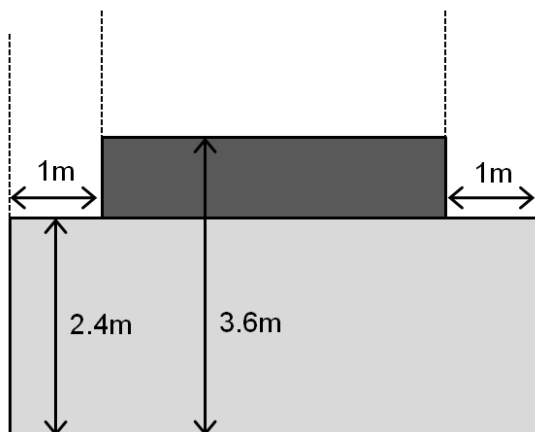
- ① 1小間のサイズは間口3.0m×奥行3.0m×高さ2.4mです。
- ② 隣接小間がある場合は、境界を仕切るバックパネル、サイドパネルが付きます。
- ③ 装飾物の高さ制限は2.4mです。
- ④ 電気、社名板、カーペットはつきません。

- **A-3タイプ** (4小間以上)※下図は4小間の場合
隣接小間の場合、隣接面全面に高さ2.4mの壁面が建ちます。

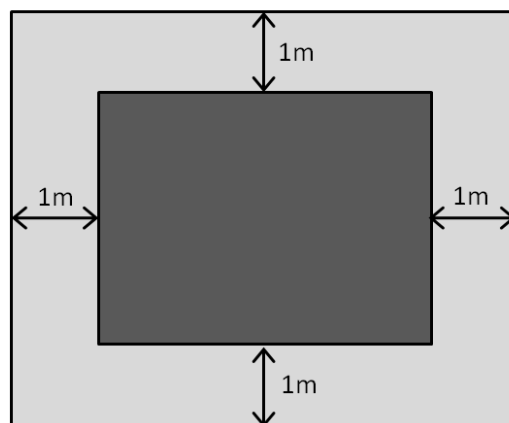


- ② 1小間のサイズは間口3.0m×奥行3.0m×高さ2.4mです。
- ② 独立小間の場合、スペース渡しになります(バックパネル、サイドパネルはつきません)。隣接小間の場合、隣接面全面に高さ2.4mの壁面が建ちます。
- ③ 装飾物の基本の高さ制限は2.4mです。
通路または隣接する小間との境界より1m内側に入った範囲では、3.6mまでの装飾を認めます。
2.4m以上の装飾をご希望される場合は、企画の時点で設計図を事務局にご提出ください。

横から見た図



上から見た図

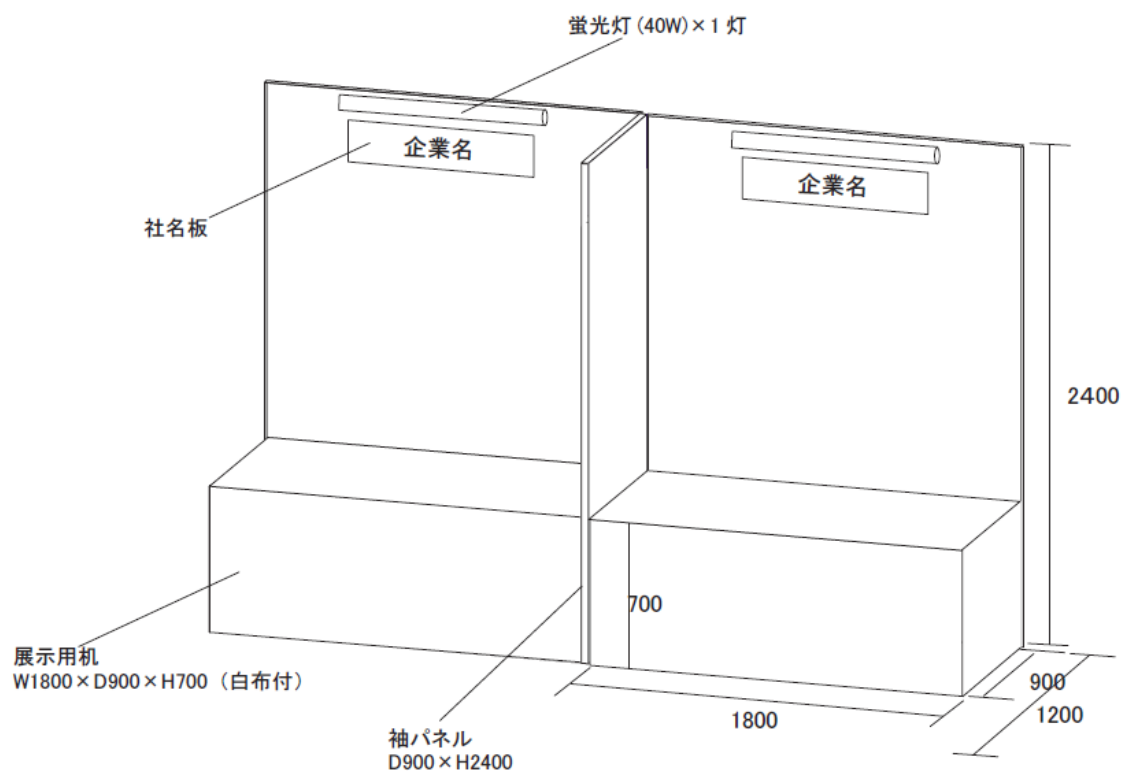


2.4mまで装飾できる位置

3.6mまで装飾できる位置

- ④ 電気、社名板、カーペットはつきません。
- ⑤ 全面壁は禁止します。通路に面して壁面などの構造物を設置される場合は、全体の見通しを良好にするため、構造物の寸法(幅)は合計で小間一辺の長さ1/2以下にしてください。残る1/2は、見通しのきく構造(高さ1.2m以下の壁面、棚、ルーバー)にしてください。
- ⑥ 外開き扉を禁止します。通路に面して小間内の装飾物、倉庫等に扉を設置する場合は、事故防止のため、内開き(扉が開いた状態で通路にはみださない状態)にしてください。

■ Bタイプ



- ① 1小間のサイズは間口 1.8m × 奥行 1.2m × 高さ 2.4m です。隣接するブースとの間に奥行 0.9m × 高さ 2.4m の袖パネルを設置します。
角小間の場合は通路側に袖パネルの設置はいたしません。
- ② 装飾物の高さも 2.4m までとなります。
- ③ 展示用机と白布をご用意します。
- ④ バックパネルの上部に蛍光灯1灯と社名板を設置します。
- ⑤ 1小間につき 300W(100V) の電気供給を事務局負担で行います。電源としてコンセント(2口 × 1個)をご用意します。容量の追加をご希望の場合は有料になります。
後日送付する申請書にて追加分をお申し込みください。
- ⑥ カーペットはつきません。有料にてをご用意します。
- ⑦ 社名板は白いボードに、黒い角ゴシック文字で出展社名を表示します。

4. 小間料金・お申し込み

(1) 小間料金

① Aタイプ ￥324,000(消費税込)

② Bタイプ ￥216,000(消費税込)

③ 書籍展示 売上の5% (消費税別)をお納め下さい。

※出展申込社のご都合により出展の取消し、または変更が生じた場合は、解約料を申し受ける場合がございます。

(2) 出展申込締切日

平成 28 年 12 月 16 日(金)

(3) 小間料金支払期限

平成 29 年 2 月 17 日(金)

(4) 小間料金のお支払い方法

出展申込書の記載内容を確認後、事務局より請求書を発行します。

請求書に基づき支払い期限までに指定口座にお振り込みください。

なお、振込手数料は出展社にてご負担願います。

5. スケジュール・その他

(1) 小間レイアウト

出展申込締切後、事務局にて小間レイアウトを決定します。

「小間レイアウト図面」は「出展社マニュアル」とあわせて平成 29 年 3 月上旬頃(予定)送付予定です。

(2) 小間装飾・各種工事

小間内装飾、電気工事、搬入出スケジュール、追加備品などの詳細に関しては、「出展社マニュアル」(平成 27 年 3 月上旬頃発送予定)をご参照の上、本マニュアルに添付される「各種申請書類」にて事務局宛にお申し込みください。

(3) 学会参加証・抄録集

出展 1 小間につき「学会参加証」を 1 枚、また 1 社につき「プログラム・抄録集」を 1 部ご提供します。

(4) 飲食物の持ち込み

飲食サービスについては、衛生管理上の理由により指定業者をご利用いただきます。

(5) 防火・防災

会場では火気の使用および危険物の持込を一切禁止します。

消火設備(スプリンクラー)を妨げる装飾物を設置は禁止します。(天井構造など)

造作物はすべて防災・防火処理された部材(防災シールの貼ってあるもの)を使用してください。

(6) デモンストレーション等で音響を利用する場合は「70 デシベル」以下の音量とし、近隣のブースの支障とならないようご注意ください。

(7) その他

ご不明な点などありましたら事務局までお問い合わせください。

お問い合わせ先

第 57 回日本呼吸器学会学術講演会 展示事務局
(株)コンベンションアカデミア内 担当:中附(なかつき)・亀田
〒113-0033 東京都文京区本郷 3-35-3 本郷UCビル 4 階
TEL:03-5805-5454 FAX:03-3815-2028 E-mail:jrs-ex@coac.co.jp

6. 会場のご案内

